

Návod k instalaci

**Podzemní nádrž na odpadní vodu z polyetylenu
s certifikátem výrobce a CE prohlášením o vlastnostech**

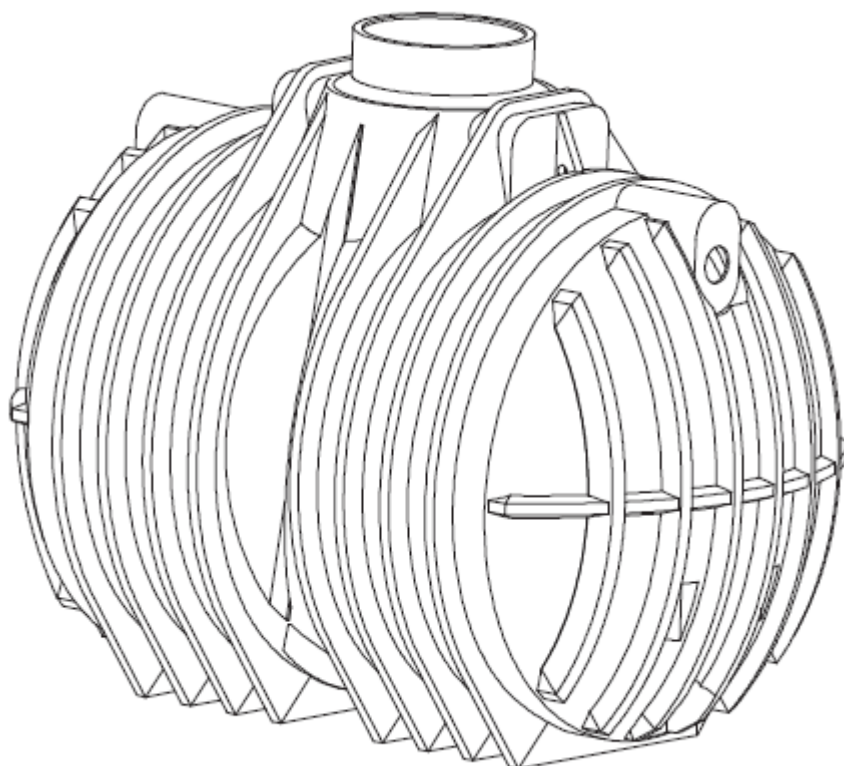
Konstrukční řada Clearo-Line (2 komory)

3 700 l / 4 900 l / 6 500 l

CL (1 komora)

4 000 l / 5 300 l / 7 000 l

Verze 12-2020



Obsah

1.	Přehled objemů, rozměrů, hmotností v prázdném stavu	3
	Konstrukční řada Clearo-Line + CL.....	3
	Objem	3
2.	Obecně	3
2.1	O tomto návodu	3
2.2	Všeobecné pokyny k podzemním nádržím	3
2.3	Odpovědnost	4
2.4	Základní bezpečnostní opatření pro zabudování a instalaci	4
2.5	Nebezpečí v případě nedodržení bezpečnostních pokynů	4
2.6	Všeobecné stavebně-technické předpoklady.....	4
3.	Transport a skladování	5
3.1	Transport	5
3.2	Skladování	5
4.	Výběr stanoviště a podmínky v místě instalace	5
4.1	Půdní poměry	5
4.2	Instalace při výskytu spodní či vrstevní vody, příp. soudržné zeminy.....	5
4.3	Stavební jáma.....	6
4.4	Stupeň účinnosti poklopů Clearo-Line.....	7
4.6	Poloha vůči budovám	9
4.7	Poloha ve svahu	9
4.8	Dopravní plochy.....	9
4.9	Zvláštní instalační situace	9
5.	Zásypový materiál	10
5.1	Pro oblast jámy okolo nádrže	10
6.	Provedení a časový průběh instalace	10
6.1.	Příprava na instalaci v pochozím provedení	10
6.2.	Usazení nádrže.....	10
6.3.	Zásyp a zhutnění spodní části výkopu	10
6.4	Instalace přítokového a odtokového potrubí	11
6.5	Odvětrání	11
6.6	Zásyp a zhutnění horní části výkopu	11
6.7	Kontrola vodotěsnosti po instalaci	11
7.	Instalace v přejezdové variantě	12

1. Přehled objemů, rozměrů, hmotností v prázdném stavu

Konstrukční řada Clearo-Line + CL

Tabulka 1: Přehled objemů, rozměrů, hmotností v prázdném stavu

Objem	Rozměry d x š x v	Hmotnost v prázdném stavu
Clearo-Line 2K 3 700 litrů	2397 x 1630 x 2040 mm	cca 171 kg
Clearo-Line 2K 4 900 litrů	2400 x 1980 x 2375 mm	cca 213 kg
Clearo-Line 2K 6 500 litrů	2930 x 1980 x 2375 mm	cca 270 kg
CL 1K 4 000 litrů	2398 x 1630 x 2040 mm	cca 171 kg
CL 1K 5 300 litrů	2400 x 1980 x 2375 mm	cca 213 kg
CL 1K 7 000 litrů	2933 x 1980 x 2375 mm	cca 257 kg

Údaje o hmotnosti bez výbavy

2. Obecně

2.1 O tomto návodu

Před instalací nádrží a jejich uvedením do provozu si prosím pečlivě přečtete celý tento návod. Přitom je nutné bezpodmínečně dodržovat popsané body. Pokud bylo zakoupeno další doplňkové zboží, jsou zvláštní návody k instalaci případně vloženy do přepravního obalu (podle produktu).

Tento návod prosím dobře uschovejte, abyste jej mohli případně použít i v budoucnu.

2.2 Všeobecné pokyny k podzemním nádržím

Podzemní nádrže se vyrábějí metodou tzv. rotační sintrace (rotačního spékání) plastu polyetylenu jako jediný kus (monolitický), tzn. bez svarů nebo podobných spojů. Materiál je odolný proti téměř všem chemikáliím, biologicky nezávadný a vhodný pro styk s potravinami.

Instalaci mohou provádět pouze ty **firmy**, které disponují odbornými zkušenostmi, vhodným nářadím a zařízením, jakož i dostatečně vyškoleným personálem. **V tomto předpisu pro instalaci** je popsána instalace nádrže na odpadní vodu.



Nádrže jsou určeny výhradně pro podzemní instalaci. Nadzemní plnění je nepřipustné.



Nádrž a její nastavbové části je nutné bezpodmínečně zkontrolovat, zda nejsou poškozeny. Případné škody způsobené během přepravy je nutné přepravci oznámit písemně při přejímce zboží.



Respektování údajů tohoto návodu je součástí záručních podmínek. Při nedodržení jakýkoliv záruční nárok zaniká.

2.3 Odpovědnost

Výrobce není odpovědný za škody způsobené:

- Nesprávným výběrem stanoviště
- Chybami při instalaci a utěsnění
- Spodní, vrstevní a nahromaděnou vodou
- Použitím pro jiný účel

2.4 Základní bezpečnostní opatření pro zabudování a instalaci

Během všech prací je třeba dodržovat příslušné předpisy BOZP podle BGV C22.

Obzvláště při přecházení nádrží je za účelem zajištění nutná přítomnost druhé osoby.

Před zahájením prací a údržby je třeba zařízení odstavit mimo provoz a zajistit proti zapnutí nepovolanými osobami.

Víko nádrže je nutno udržovat stále zavřené, vyjma doby během prací v nádrži, jinak hrozí nejvyšší nebezpečí úrazu.



Instalaci mohou provádět pouze ty firmy, které disponují odbornými zkušenostmi, vhodným nářadím a zařízeními, jakož i dostatečně vyškoleným personálem. K vyloučení rizik pro zaměstnance a třetí subjekty je třeba dodržovat příslušné předpisy týkající se bezpečnosti práce a úrazové prevence.

Montáž a uvedení do provozu, příp. vyřazení z provozu musí vyhovovat běžným místním normám a musí být provedena podle návodu. Práce smí provádět pouze kvalifikovaní odborníci.

Uvedení do provozu smí být provedeno teprve tehdy, když je instalace zcela ukončena a zařízení je plně připraveno k provozu.

2.5 Nebezpečí v případě nedodržení bezpečnostních pokynů

Nedodržení bezpečnostních upozornění může mít za následek ohrožení osob, zařízení, strojů nebo životního prostředí. Nedodržení bezpečnostních pokynů může vést ke ztrátě jakýchkoliv nároků na náhradu škody.

2.6 Všeobecné stavebně-technické předpoklady

Při výběru místa instalace je třeba dát pozor na to, aby byla nádrž na odpadní vodu kdykoliv přístupná a aby byla kdykoliv možná likvidace odpadní vody. Vzdálenost zařízení od stávajících a plánovaných jímacích zařízení vody musí být tak velká, aby nebylo nutno se obávat jakýchkoliv negativních vlivů. Ve vodních ochranných pásmech je třeba dodržovat aktuálně platné místní předpisy. V případě potřeby musí být připravena k provozu následně zařazená vsakovací zařízení. Instalace a provoz zařízení pro sběr odpadních vod vyžaduje zpravidla schválení, příp. povolení kompetentního vodoprávního úřadu. Za účelem jeho získání se prosím obraťte na příslušné orgány.



Tento návod nemůže obsáhnout všechny zvláštnosti a podrobnosti instalace zařízení pro sběr odpadní vody.

Pro veškeré rozměrové a objemové údaje, které jsou uvedeny v našich katalozích, montážních návodech a jiných dokumentacích si vyhradzujeme toleranci +/- 3 %. Užitný objem nádrže může, v závislosti na jejím vybavení, činit až o 10 % méně, než je jmenovitý objem. Omyly a změny čísla zboží jednotlivých produktů jsou v rámci technického zdokonalování vyhrazeny.

3. Transport a skladování

3.1 Transport



Transport a zvedání malé nádrže na odpadní vodu je přípustné pouze v nenaplněném stavu! Při přepravě je třeba nádrží zajistit proti sesmeknutí např. upínacími popruhy. Upnutí je třeba provést tak, aby bylo vyloučeno poškození nádrže. Nepoužívejte řetězy ani drátěná lana! Přeprava a nakládka musí probíhat vždy bez nárazů! Smýkání, příp. posouvání nádrže po podkladu není přípustné!

3.2 Skladování



Skladování se provádí na rovném podkladu bez ostrých předmětů. Servisní průlez zajistěte proti vniknutí dešťové vody, nečistot nebo osob (zejména dětí). Některé části zařízení (např. břitová těsnění) jsou odolné vůči UV záření pouze podmíněně.

4. Výběr stanoviště a podmínky v místě instalace

4.1 Půdní poměry

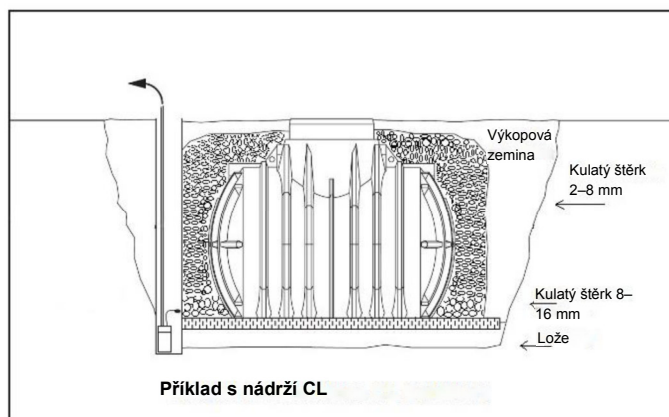
Podklad musí být dostatečnou nosnost a okolní zemina musí být propustná pro vodu. Je nutné se vyvarovat instalace nádrží v místech s výskytem spodní/vrstevní vody či dočasným výskytem nahromaděné vody v jílovitém prostředí, avšak při dodržení zvláštních opatření pro instalaci je to možné (např. po drenáži). Zvláštní podmínky viz Instalace při výskytu spodní či vrstevní vody: Viz níže.

4.2 Instalace při výskytu spodní či vrstevní vody, příp. soudržné zeminy

Instalace nádrže v místech s trvale nebo dočasně přítomnou spodní vodou, vrstevní vodou nebo nahromaděnou vodou v jílovitém prostředí je možná a přípustná při dodržení níže uvedených podmínek.

Opatření k tomu potřebná (např. drenáž nebo odčerpávání vody) je třeba provést odborně a kontrolovat (pokud je to vhodné). Je třeba pravidelně kontrolovat funkčnost odvodňovacích čerpadel nainstalovaných pro účely odvodňování.

Při instalaci nádrže do míst s jílovitou zeminou je třeba např. kruhovou drenáží zajistit, aby byla vyloučena tvorba vanového efektu (akumulace vody v loži).



Obrázek 1



Při instalaci nádrží v oblastech s trvalým nebo dočasným výskytem spodní, vrstevní nebo nahromaděné vody musí být nádrže zvláště zajištěny proti hydraulickému vztlaku!



V případě nepropustné, příp. špatně propustné půdy (např. jíl, hlína atd.) se zvětší šířka pracovního prostoru na min. 800 mm a je třeba dodržet úhel svahu 45°–80°. Důrazně doporučujeme drenáž s čerpací šachtou (jako na obrázku 1).

aby se zabránilo vyplavání nádrží, zpravidla stačí překrýt je zeminou. Překrytí zeminou potřebné k zajištění proti hydraulickému vztlaku je zpravidla dosaženo tehdy, když je nádrž překryta zeminou až po horní hranu kupole (hustota > 1 800 kg/m³).

4.3 Stavební jáma

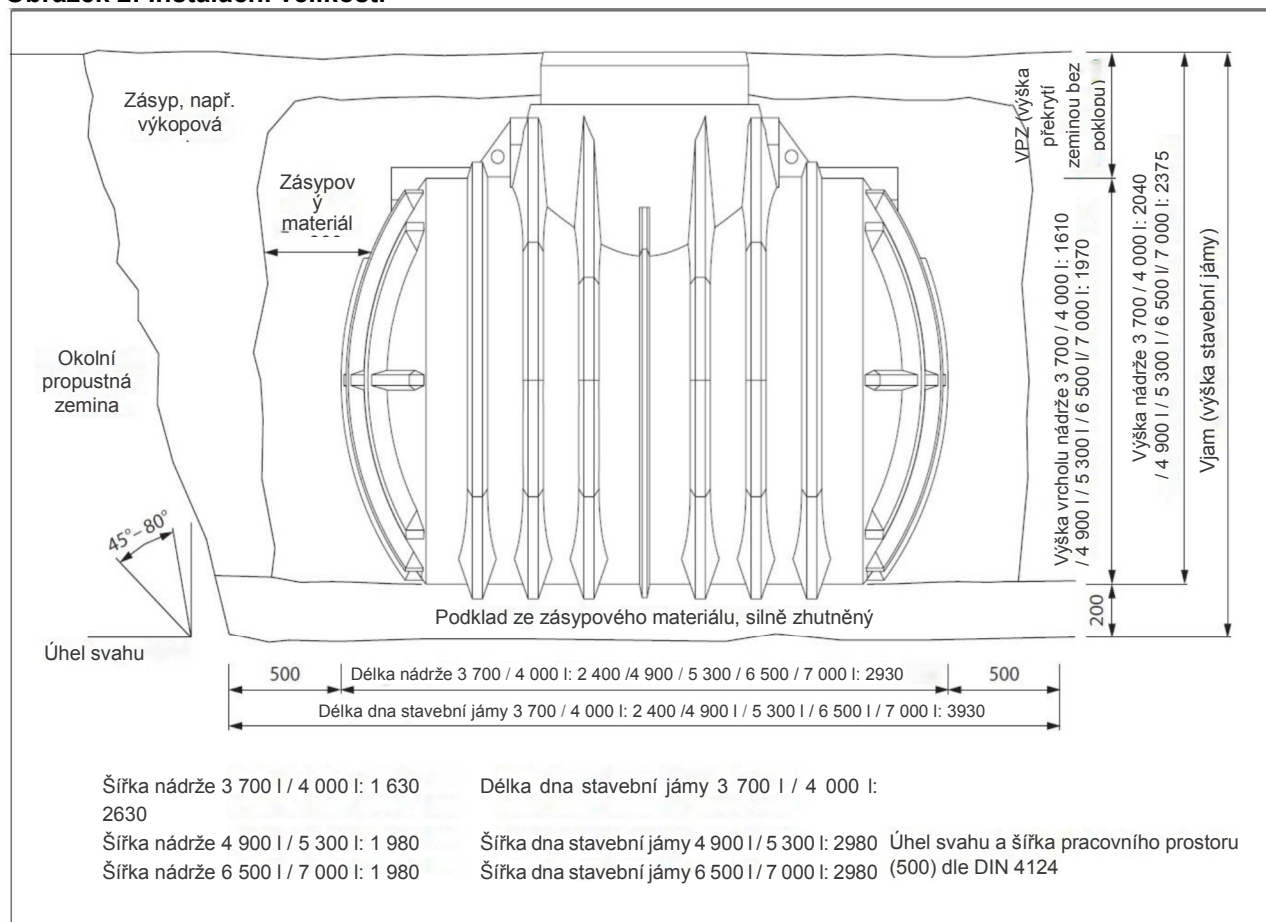
Potřeba plochy se vypočítává z délky a šířky nádrží plus šířky pracovního prostoru (0,5 m) na dně výkopu plus rozšíření o svahový úhel (45° – 80°). Hloubka se stanovuje podle velikosti nádrže, polohy přípojek a maximální přípustné výšky překrytí zeminou (⇒ tabulka 2.)

výšky lože 0,1–0,2 m a účinné výšky poklopů (⇒ tabulka 3.).

Tabulka 2: Překrytí zeminou *vztaženo k vrcholu nádrže bez kopule (==> viz obrázek 2 na straně 5)

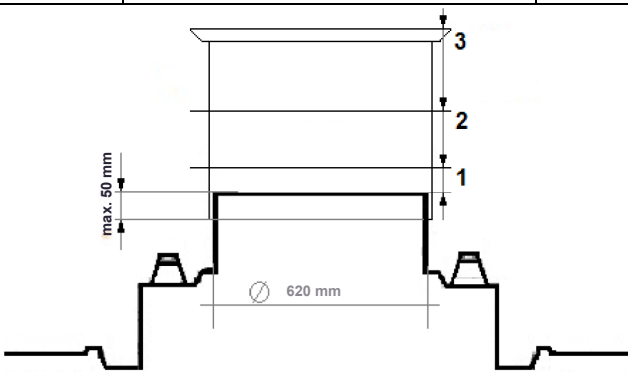

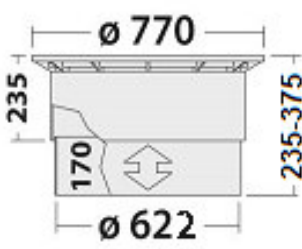
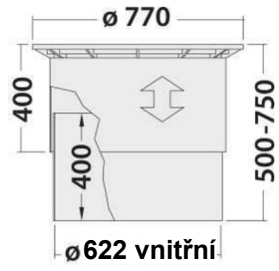
Výška překrytí zeminou (VPZ)*			
Poklop	Clearoline 3 700 l / CL 4 000 l	Clearoline 4 900 l / CL 5 300 l	Clearoline 6 500 l / CL 7 000 l
bez poklopu	430 mm	465 mm	465 mm
Poklop z PE	530 mm	565 mm	565 mm
Teleskopický	789 mm	824 mm	824 mm
Teleskopická kopule	1 130 mm (max. překrytí zeminou)	1 165 mm (max. překrytí zeminou)	1 165 mm (max. překrytí zeminou)

Obrázek 2: Instalační velikosti

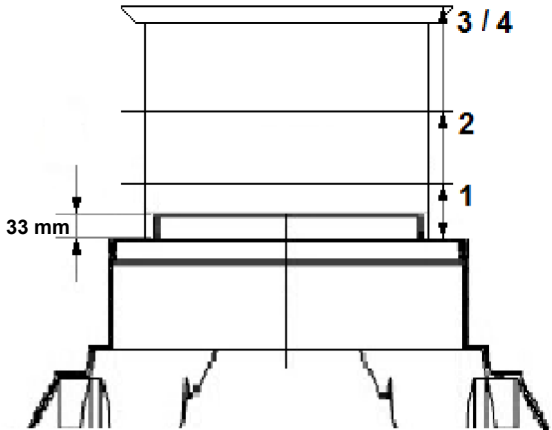

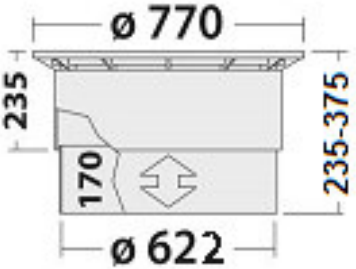
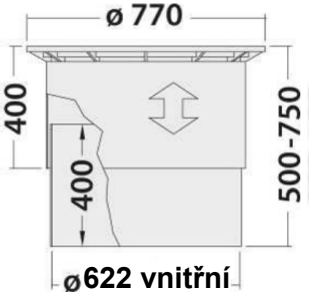


Jak u podzemních nádrží, tak i u poklopů nádrží se mohou vyskytnout výrobně podmíněné rozměrové tolerance. U možných kombinací dvou produktů, které se nachází na horní mezi tolerance, může být přímo při instalaci zapotřebí ubrat materiál. To se může provést opatrným uchopením kopule nádrže nebo příslušného poklopu!

4.4 Stupeň účinnosti poklopů Clearo-Line

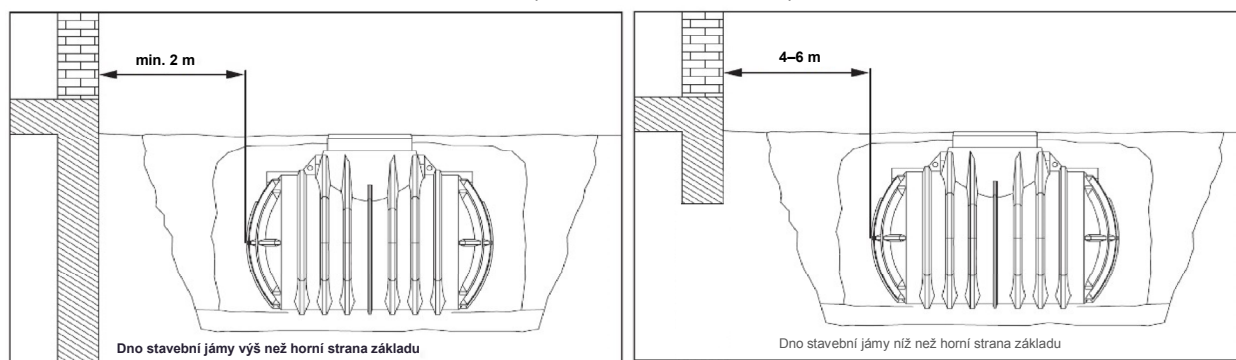
Tabulka 3: Účinnost poklopů		
1. Poklop z PE lze zatížit do 200 kg 95.0050.0070	2. Teleskopický segment z PE lze zatížit do 200 kg 95.0050.0071	3. Teleskopickou kopuli z PE lze zatížit do 1 500 kg 95.0050.0072
 <p>Účinná výška = V z Clearo_Line</p> <p>Konstrukční řada</p>		
 <p>V z = 105 mm</p>	 <p>V z max. = 325 mm V z min. = 185 mm</p>	 <p>V z max. = 700 mm V z min. = 450 mm</p>
Popis poklopů		
<p>Pochozí Dětská pojistka</p>	<p>Díky plynulému nastavení výšky se může měnit účinná výška mezi 185 a 325 mm. Další snížení účinné výšky je možné zkrácením dílů segmentu.</p> <p>Pochozí Dětská pojistka</p>	<p>Díky plynulému nastavení výšky se může měnit účinná výška mezi 450 a 700 mm. Další snížení účinné výšky je možné zkrácením dílů segmentu. Zvýšení účinné výšky není možné, protože je nutné překrytí 50 mm.</p> <p>Lze přejíždět osobním automobilem Dětská pojistka</p>

4.5 Stupeň účinnosti poklopů konstrukční řady CL

Tabulka 3: Účinnost poklopů		
1. Poklop z PE lze zatížit do 200 kg 95.0050.0070	2. Teleskopický segment z PE lze zatížit do 200 kg 95.0050.0071	3. Teleskopickou kopuli z PE lze zatížit do 1 500 kg 95.0050.0072
		
<p>Účinná výška = V z řada CL</p> <p style="text-align: right;">Konstrukční</p>		
1	2	3
 <p>V z = 105 mm</p>	 <p>V z max. = 325 mm V z min. = 185 mm</p>	 <p>V z max. = 700 mm V z min. = 450 mm</p>
Popis poklopů		
Pochozí Dětská pojistka	<p>Díky plynulému nastavení výšky se může měnit účinná výška mezi 185 a 325 mm. Další snížení účinné výšky je možné zkrácením dílů segmentu.</p> <p style="text-align: center;">Pochozí Dětská pojistka</p>	<p>Díky plynulému nastavení výšky se může měnit účinná výška mezi 450 a 700 mm. Další snížení účinné výšky je možné zkrácením dílů segmentu.</p> <p>Zvýšení účinné výšky není možné, protože je nutné překrytí 50 mm.</p> <p style="text-align: center;">Lze přejíždět osobním automobilem Dětská pojistka</p>

4.6 Poloha vůči budovám

Nádrže nesmí být nijak zastavěny a nemůže se na ně přenášet zatížení způsobené budovou, popř. základů. Vzdálenost od budov musí být alespoň 2 m. Pokud je dno stavební jámy hlouběji než horní strany základu, zvětší se tato vzdálenost na 4–6 m (více k tomu: DIN 4123).



Obrázek 3

4.7 Poloha ve svahu

Pokud jde o polohu ve svahu, je nutná obhlídka terénu, zda nehrozí nebezpečí sesuvů zeminy. Při instalaci nádrže v bezprostřední blízkosti (< 5 m) svahu, kopce nebo náspu je potřeba provést stabilizaci svahu opěrnou zdí podle statického výpočtu, která absorbuje tlak zeminy. Zeď musí přečnivat přes rozměry nádrže ve všech směrech o min. 0,5 m a být vzdálená od nádrže minimálně 1 m. Další informace k tomu získáte u příslušného úřadu nebo u místních stavebních firem. (DIN 1054, DIN 4084).

4.8 Dopravní plochy

Místo instalace je třeba vhodnými opatřeními zajistit proti neúmyslnému přejetí. Malé čistírny odpadních vod jsou bez dalších technických opatření vhodné pro zachycení zatížení třídy A podle EN 124 (pro zatížení chodci a cyklisty). Na více zatížených dopravních plochách, **s větším provozem osobních automobilů**, dodržujte **zvláštní předpisy pro instalaci uvedené v odst. 5.8**.

4.9 Zvláštní instalační situace

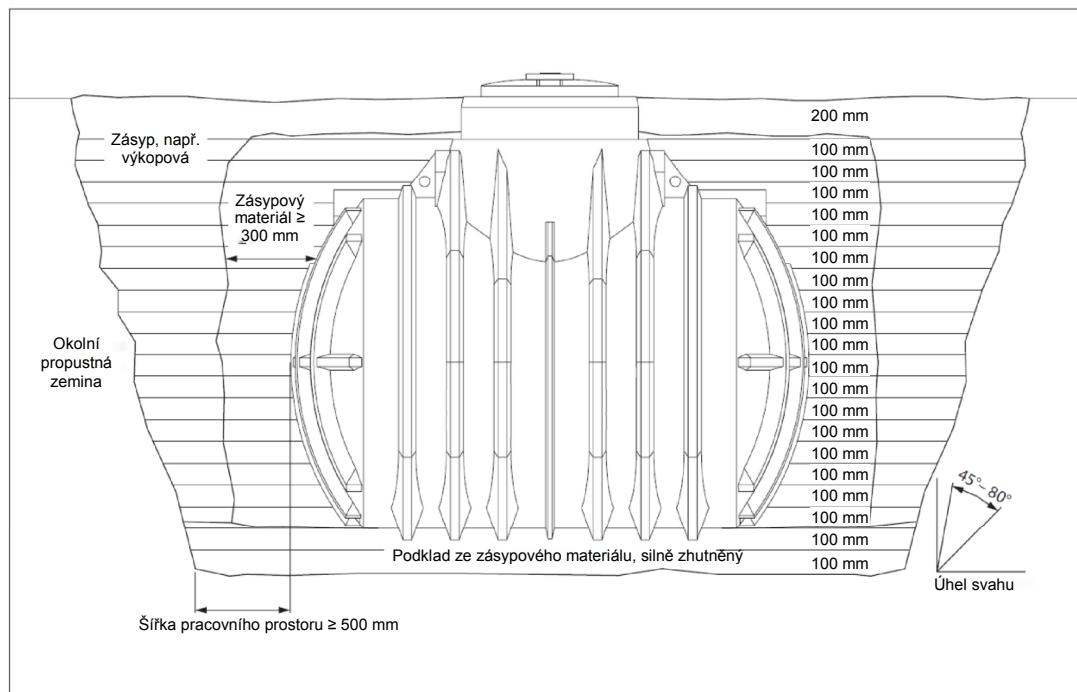
Je třeba zohlednit existenci stromových porostů, stávajících vedení, proudů spodní vody atd., aby se vyloučilo možné poškození nebo hrozící nebezpečí.

5. Zásypový materiál

5.1 Pro oblast jámy okolo nádrže

Pro zásypový materiál musí být charakteristická soudržná pevnost, dobrá zhutnitelnost, propustnost vody a vzduchu, jakož i mrazuvzdornost a nesmí obsahovat žádné špičaté složky. Tyto požadavky splňují např. směsi písku a štěrku nebo štěrk se spektrem zrn 2/16 (2–16 mm) z oblázků bez drti (Zeptejte se svého prodejce stavebnin). Použití výkopové zeminy nebo jako „výplňový písek“ označovaných materiálů v mnoha případech nesplňuje výše uvedené podmínky a je tudíž nepřijatelné.

6. Provedení a časový průběh instalace



Obrázek 4: Provedení instalace na příkladu podzemní nádrže Clearo-Line 3 700 I s poklopem nádrže Basic



Vytvoří se vrstvy po 100 mm a zhutní se ručním dusadlem (15 kg) ve třech pracovních cyklech na každou vrstvu! Použití strojů není přípustné! Zajilování zásypového materiálu je v zásadě zakázáno!

6.1. Příprava na instalaci v pochozím provedení

Je třeba zkontrolovat neporušenost nádrže i jejích nastavbových součástí a vyměřit polohu přítoku a odtoku. Pro přípravu usazení nádrže do stavební jámy se na dně jámy vytvoří ze zásypového materiálu podklad (o síle 0,2 m).

Jednotlivé vrstvy se nanosou ve výšce 0,1 m a důkladně zhutní (vibrační deskou nebo ve 3 pracovních cyklech ručním dusadlem 15 kg na každou vrstvu). Plocha musí být v horizontálním směru dokonale vodorovná.

6.2. Usazení nádrže

Spuštění nádrže do výkopu a její usazení na podklad musí být provedeno bez nárazů.

Nádrže mají v oblasti kupole 2 závěsná oka. Používejte pouze schválené a bezvadné prostředky k uchopení břemena!

Nádrže se smí zvedat pouze v prázdném stavu!

Pro stabilizaci je třeba nádrž před záhozem do poloviny naplnit vodou.

6.3. Zásyp a zhutnění spodní části výkopu

Zásypový materiál se aplikuje do výkopu ve vrstvách 0,1 m v šířce minimálně 0,3 m kolem nádrže a zhutňuje 15 kg ručním dusadlem (**bez použití jakýchkoliv strojů**) v rámci zpracování každé vrstvy.

Zbylou plochu každé vrstvy lze vyplnit výkopovou zemínou (**nesmí být vazná, jílovitá, hlinitá**) a musí se zhutnit stejně jako zásypový materiál.

Zajilování/naplavování zásypového materiálu není přípustné.

6.4 Instalace přítokového a odtokového potrubí

Po zasypávání/zhutňování ve spodní části výkopu se provede instalace přítokového potrubí se spádem (cca 1–2 %) k nádrži a také odtokového potrubí se spádem (min. 1 %) ve směru od nádrže, stejným způsobem se provede instalace kabelové chráničky / vyprazdňovací trubky / odvodušnění (pokud je potřeba).

6.5 Odvětrání

Je třeba zajistit dostatečné odvětrání nádrže. To lze provést:

- Odvětráním přes střechu, příp. pomocí přídavného potrubí do venkovního prostoru (např. odbočkou z přítokového a odtokového potrubí). Vsakovací zařízení musí disponovat odvětráním, příp. je možné odvětrání nádrže u odváděcích míst do povrchové vody.
- Otvory a/nebo odvětrávací trubky v poklopu šachty (mějte na zřeteli vnikání nečistot / ochranu proti hluku / emise zápachu).

6.6 Zásyp a zhutnění horní části výkopu

Před zasypáním/zhutněním je třeba nasadit a vyrovnat poklop šachty. Poklop je třeba zajistit proti nepovolanému otevření.

Při zasypávání/zhutňování se až do výšky cca 0,2 m pod horní hranu terénu postupuje stejně jako u dolní části výkopu. Přitom je třeba dbát na to, aby oblast kolem přípojek byla bez pnutí a dobře usazená! Zbývající zásyp lze provést orníci nebo zeminou z výkopu (**nesmí být vazná, jílovitá, hlinitá**).

6.7 Kontrola vodotěsnosti po instalaci

Vnější stěny, dna nádrží i přípojky potrubí musí být těsné. Ke kontrole je třeba nádrž po instalaci kompletně naplnit vodou. Únik vody není přípustný.



Vodotěsnost mohou kontrolovat pouze schválené firmy.

7. Instalace v přejezdové variantě



Zákazník musí zajistit, aby nádrže nebyly vystaveny vyššímu zatížení!



Nádrže je přípustné používat jen na takových pojezdových plochách, na kterých je provoz osobních automobilů s nízkou rychlostí!

- 7.1** Postupujte podle bodů (6.1) – (6.5) pod 6
- 7.2** **Nasadí se teleskopická kopule** a vyrovná se. Smí se používat výhradně teleskopické kupole výrobce s poklopem se zatížitelností do 15 kN (viz ražba na víku).
- 7.3** **Teleskopická kopule** se vyzdvihne do požadované výšky a **provizorně zevnitř upevní**.
- 7.4** Podzemní nádrž se poté až po spodní hranu přípojek **naplní vodou**.
- 7.5** Další **zasypávání/zhutnění kolem nádrže a nad ní** a také až do úrovně spodního prstence teleskopické kupole se provádí stejně jako v případě dolní části výkopu. Přitom je třeba dbát na to, aby oblast kolem přípojek byla bez prutů a dobře usazená!
- 7.6** **Po stranách kolem teleskopické kopule** se vytvoří šterková nosná vrstva vysoká nejméně 300 mm (musí se skládat z vápenopískového materiálu 2/45 nebo ekvivalentního materiálu) a zhutní se po jednotlivých vrstvách o výšce 100 mm ve 3 pracovních cyklech s využitím 15 kg ručního dusadla (**bez použití jakýchkoliv strojů!**) na každou vrstvu. Plocha šterkové nosné vrstvy musí odpovídat velikosti dna stavební jámy. Když je teleskopická kopule zařizována zhutněným zásypem, provizorní upevnění odstraňte!
- 7.7** Ke šterkové nosné vrstvě se **pod rámem teleskopické kopule** dodatečně postaví podezdívka ze suché malty (hotová směs z prodejny stavebnin) o výšce cca 150 mm. Tato vrstva musí mít po obvodu šířku nejméně 200 mm a musí se vytvořit přímo u teleskopické kopule.
- Odpojení *1 obrázek 5**
- 7.8** **Na šterkovou nosnou vrstvu** se nanese cca 100 mm vysoká vrstva ze zásypového materiálu.
- 7.9** **Zbývající zásyp** můžete provést dlažebními kostkami, ornici nebo výkopovou zeminou (nesmí být vazný, jílovitý ani hlinitý). U pojezdových ploch se doporučuje umístění trávnických roštů.
- 7.10** **Nádrž musí být při dláždění dlažebními kostkami naplněná až po okraj šachty kopule vodou. Za tímto účelem je třeba až do dokončení stavebních prací uzavřít přítok, odtok i přívodní/vyprazdňovací trubku.**

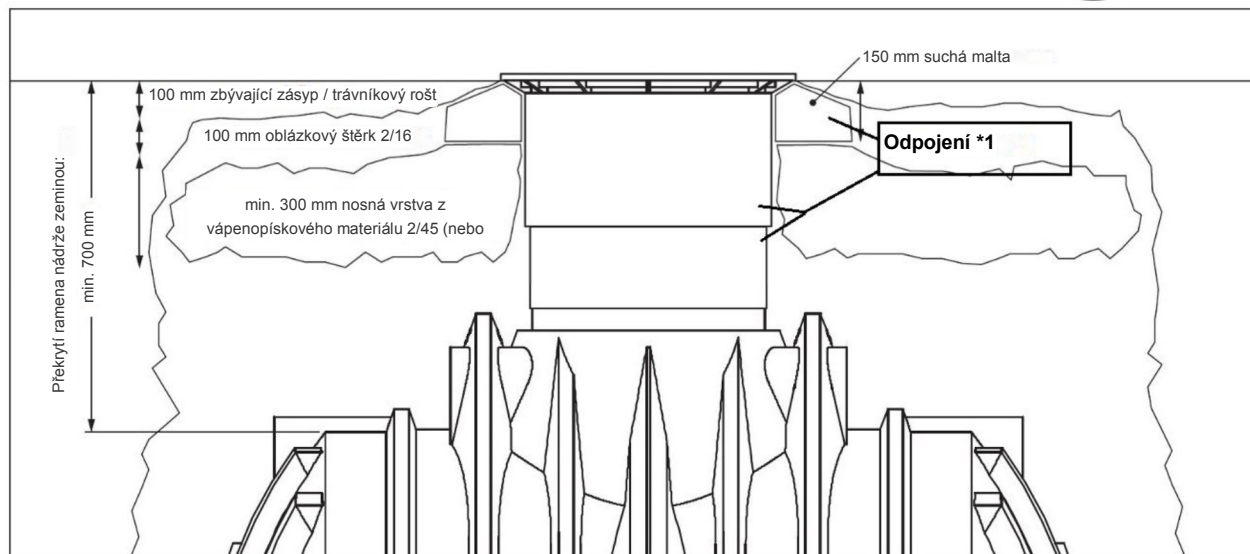


**Při dláždění dlažebními kostkami se ke zhutnění smí používat pouze vibrační desky do max. 60 kg běžně prodávané v obchodech!
Větší přístroje nazývané i žába se nesmí používat!**



Při instalaci přejezdové varianty je nutné vždy dbát na odpojení *1 nástavce šachty od nádrže! Za žádných okolností nesmí dojít k tomu, aby na nádrže svou tíhou přímo působila vozidla! Prvky tvořící prodloužení šachty se nesmí sešroubovat!

Na ==> obrázku 5: Zhotovení přejezdové nosné konstrukce s teleskopickou kopulí zákazníkem



Překrytí zeminou (vztaženo k rameni nádrže) musí činit nejméně 700 mm! Postranní lože se vytváří pomocí oblázkového štěrku 2/16. Vytvoří se vrstvy po 100 mm a zhutní se ručním dusadlem (15 kg) ve třech pracovních cyklech na každou vrstvu! Použití strojů není přípustné!

Odpojení *1 – uvolní se provizorní upevnění a přitom je nutné dát pozor na to, aby byla spodní část kupole oddělená od vrchní části.